

# Licznik energii z przekładnikiem 80A

łączość: ZigBee 3.0, MODEL: PJ-MGW1203

**UWAGA! Urządzenie elektryczne. Montaż tylko przez osobę z odpowiednimi uprawnieniami!**



# Montaż przewodu w przekładniku prądowym

Wewnątrz przekaźnika prądowego (po jego otwarciu) można zobaczyć strzałkę, która informuje o kierunku ułożenia przewodu - kierunku przepływu prądu. **Prąd płynie od źródła zasilania do urządzenia.**

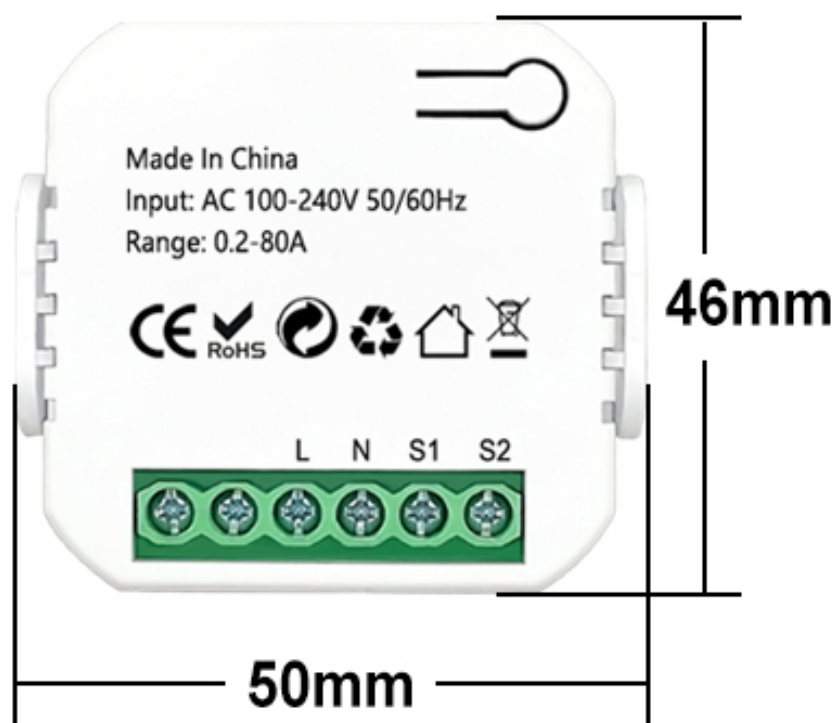
Gdy aplikacja pokazuje informację "Device is power off" oznacza to, że przez przekładnik nie został przeciągnięty przewód lub jest to nieprawidłowy przewód.

Przez przekładnik można przeciągnąć tylko jeden przewód. Proszę podłączyć urządzenie zgodnie ze schematem zawartym w tej instrukcji - na ostatniej stronie.



# Dane znamionowe

Zasilanie:	<b>AC 100-240V 50/60Hz</b>
Zakres pomiaru prądu:	<b>0.2A - 80A</b>
Łączność:	<b>ZigBee 3.0</b>
Rozmiar modułu:	<b>50*45*23m</b>
Średnica przekładnika:	<b>m 10mm</b>
Temperatura pracy:	<b>-10 °C - +55 °C</b>



# Aplikacja mobilna

Pobierz aplikację **TUYA** lub **Smart Life** ze sklepu Google Play na **Android** lub App Store na **iOS** lub zeskanuj jeden z poniższych kodów QR:



Zeskanuj aby  
zainstalować aplikację  
**TUYA**

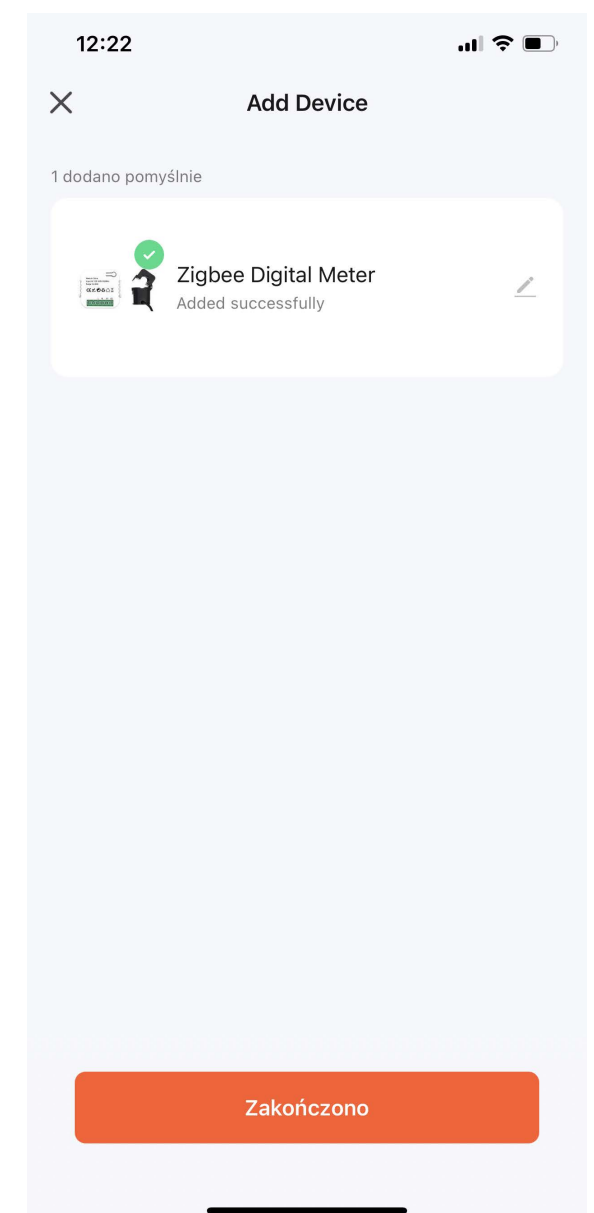
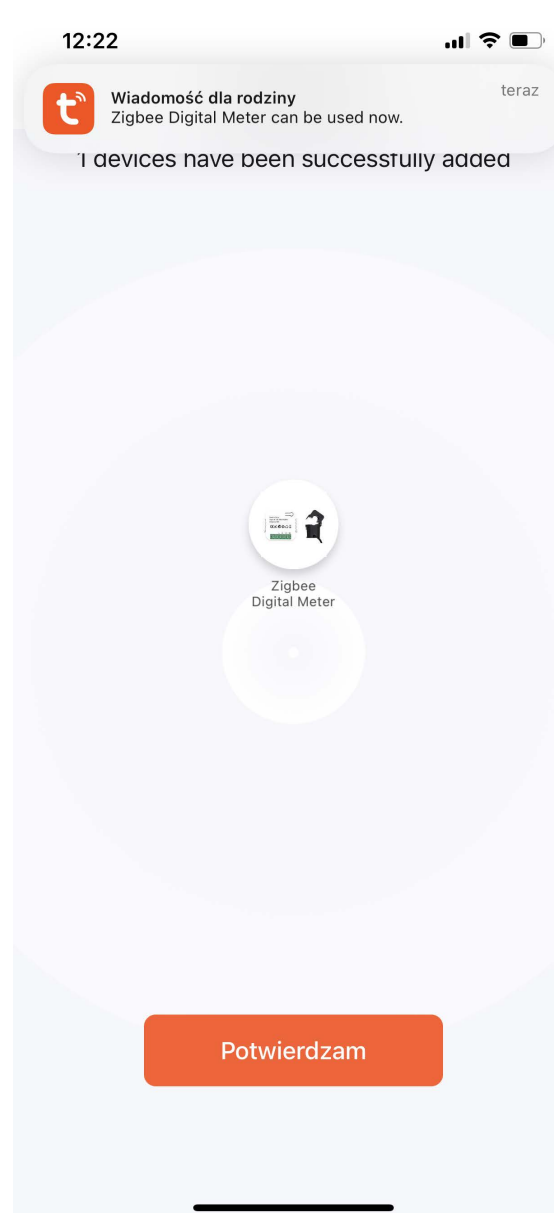
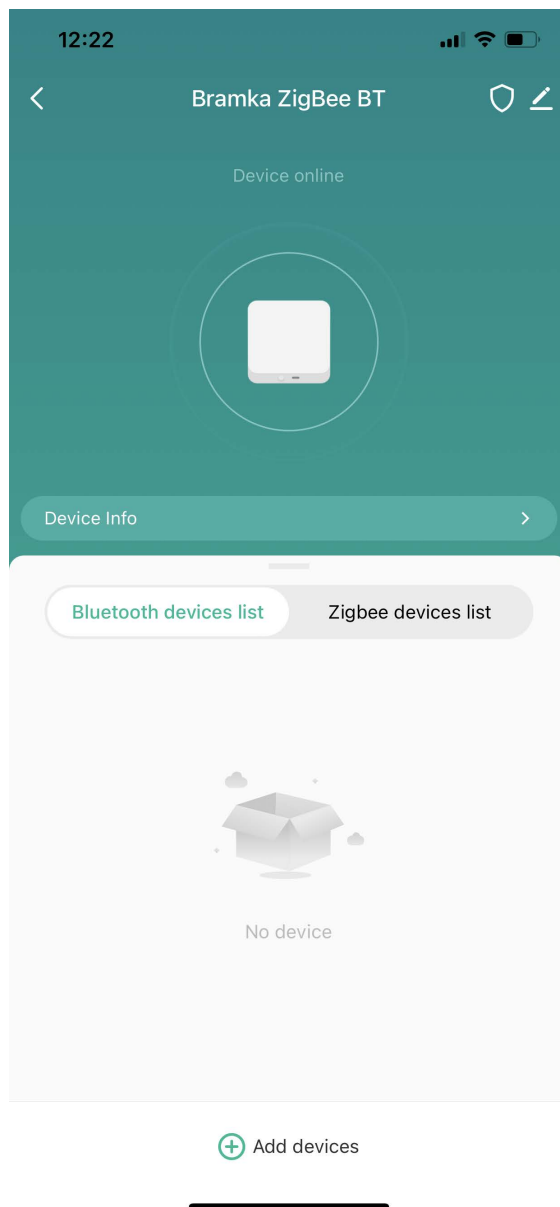


Zeskanuj aby  
zainstalować aplikację  
**Smart Life**

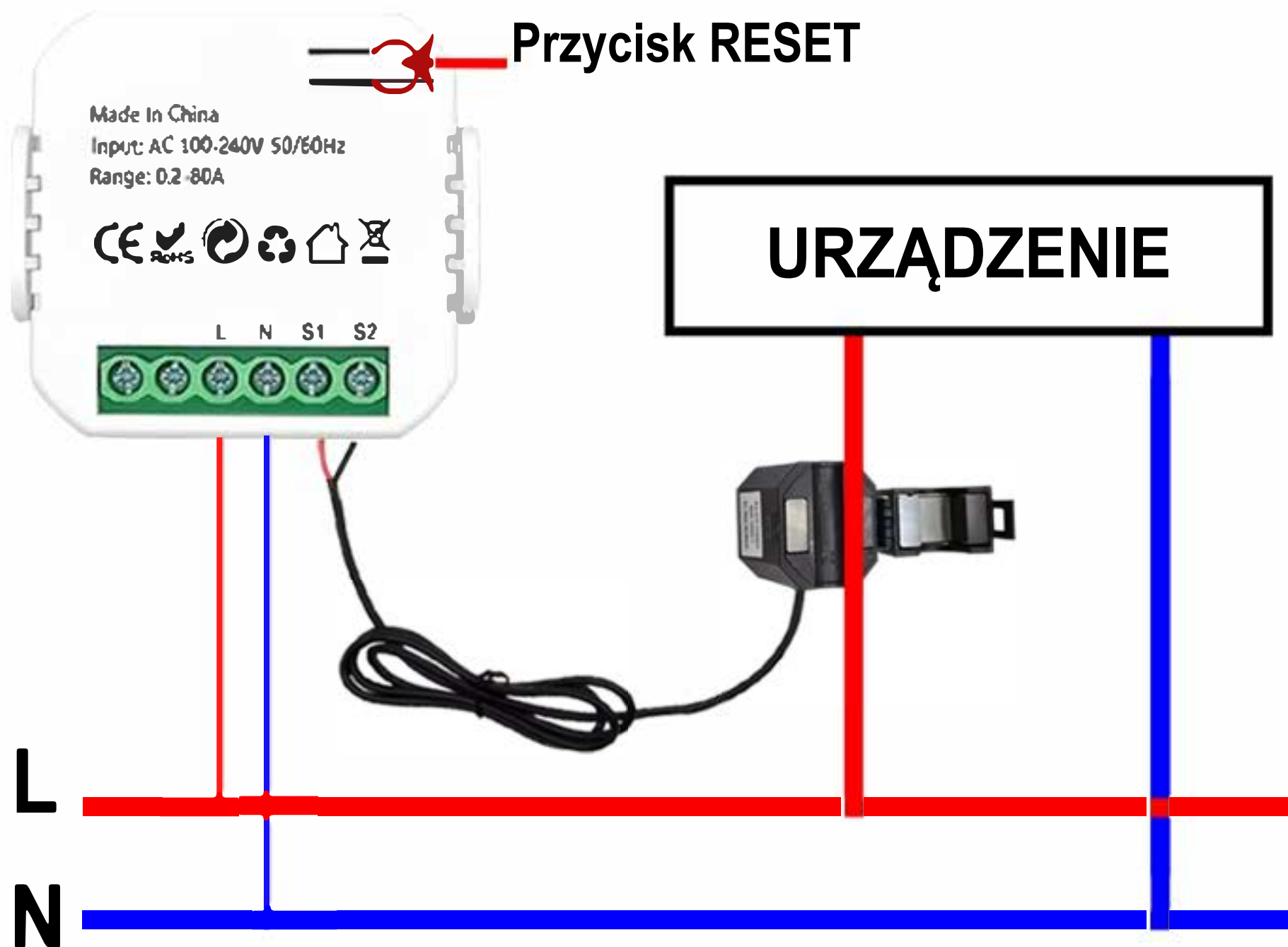
# Dodawanie urządzenia do aplikacji

**UWAGA!** Urządzenie wymaga bramki ZigBee do aplikacji TUYA lub Smart Life!

Wciśnij na ok. 5 sekund przycisk RESET na obudowie modułu aż dioda powiadomień zacznie szybko migać. Następnie przejdź do aplikacji, wybierz bramkę ZigBee i dodaj do niej urządzenie.



# SCHEMAT PODŁĄCZENIA



**UWAGA!** Urządzenie elektryczne! Montaż tylko przez osobę z odpowiednimi uprawnieniami!

Ułóż przewód w przekładniku zgodnie ze strzałką wewnątrz przekładnika K -> L - kierunek przepływu prądu - od zasilania do urządzenia. Przez przekładnik można przeciągnąć tylko jeden przewód.